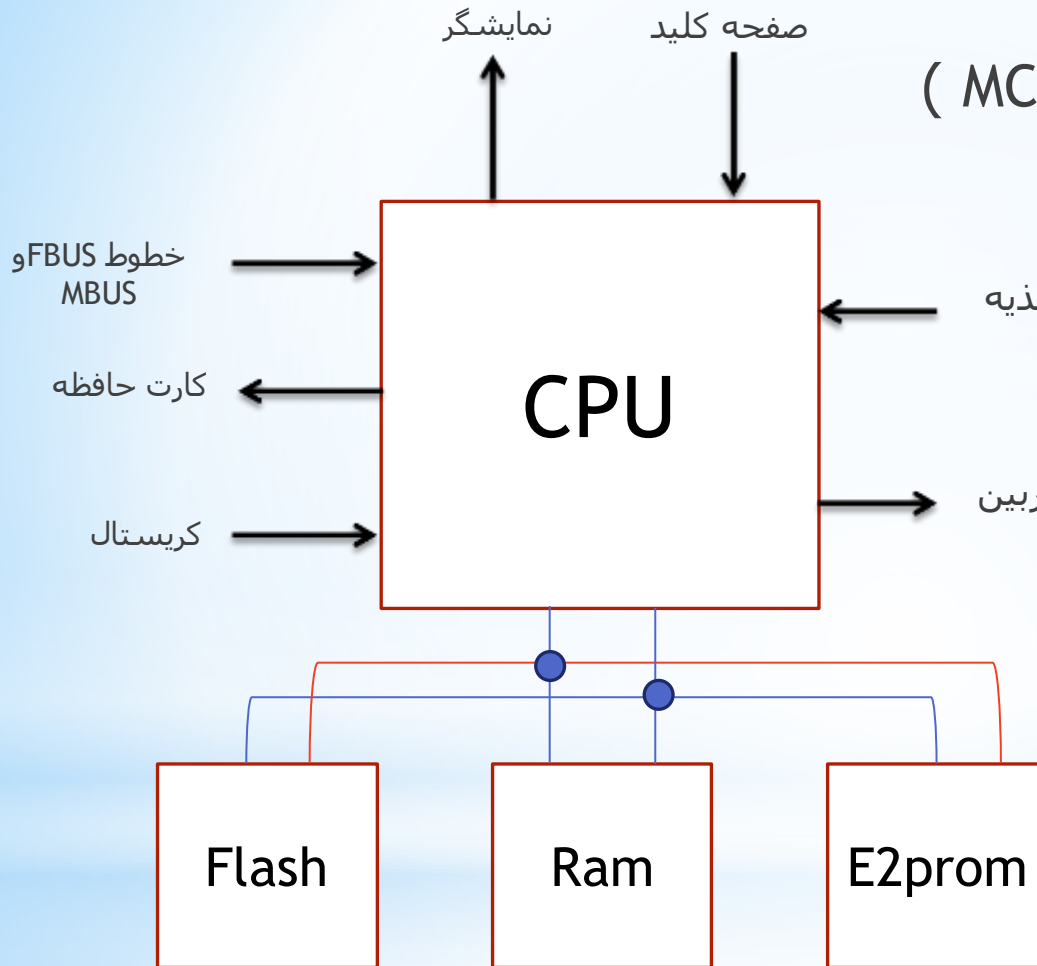


سخت افزار

تشریح بلوک پردازش (MCU)



* واحد کنترل کل سیستم موبایل

* CPU : پردازنده و بررسی کننده اطلاعات

OMAP ، UPP

اسامی رایج در گوشی نوکیا

Kirin و Exynos ، Mediatek ، Snapdragon
پردازنده های رایج در هواوی و سامسونگ

سخت افزار : تشریح بلوک پردازش



سخت افزار : تشریح بلوک پردازش



شماره فنی: MT6592V-X

کارخانه سازنده: MediaTek

کیفیت آی سی: Original

نوع آی سی: CPU بخش Application و Baseband

استفاده شده در برند های: HTC , Lenovo , Xiaomi و ...

سی پی یو MT6592V-X

ریال ۵۷۰,۰۰۰

سخت افزار : تشریح بلوک پردازش

سی پی یو SC7730S

شماره فنی: SC7730S

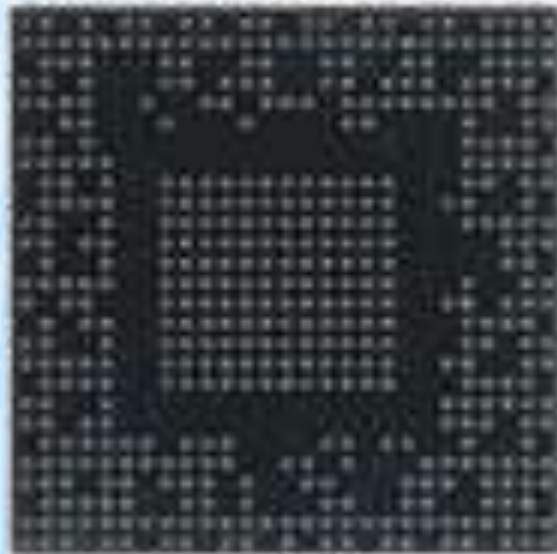
کارخانه سازنده: Spreadtrum

کیفیت آی سی: Original

نوع آی سی: CPU بخش Baseband و Application

استفاده شده در برند های: Samsung و ...

ریال ۵۶۰,۰۰۰ بدون مالیات



سخت افزار : تشریح بلوک پردازش

سی پی یو MSM8212-0VV

شماره فنی: MSM8212-0VV

کارخانه سازنده: Qualcomm

کیفیت آی سی: Original

نوع آی سی: CPU بخش Application

استفاده شده در برند های: Huawei , Lg , Nokia و ..



ریال ۸۵۰,۰۰۰ بدون مالیات

سخت افزار : تشریح بلوک پردازش



آی سی هارد 32G THGBMBG8D4KBAIR

شماره فنی: THGBMBG8D4KBAIR

کارخانه سازنده: Toshiba

کیفیت آی سی: Original

نوع آی سی: حافظه eMMC

نوع چیپ: BGA 153

ظرفیت: 32G

سازگار با: LG G3, D802, N9005, Honor 6 Plus, Lumia 930



ریال ۲,۳۰۰,۰۰۰ بدون مالیات

سخت افزار : تشریح بلوک پردازش

THGBM5G5A1JBAIR 4G سی هارد آی



شماره فنی: THGBM5G5A1JBAIR

کارخانه سازنده: Toshiba

کیفیت آی سی: Original

نوع آی سی: حافظه eMMC

نوع چیپ: BGA 153

ظرفیت: 4G

سازگار با: ...



ریال ۹۹۰,۰۰۰ بدون مالیات



سخت افزار : تشریح بلوک پردازش

آی سی هارد 4G SD7DP28C

شماره فنی: SD7DP28C-4G

کارخانه سازنده: SanDisk

نام پروداکت: SEM04G

کیفیت آی سی: Original

نوع آی سی: حافظه eMCP

نوع چیپ: BGA 162

حجم پارتیشن 2 ، 3: دو مگابایت

ظرفیت: 4G

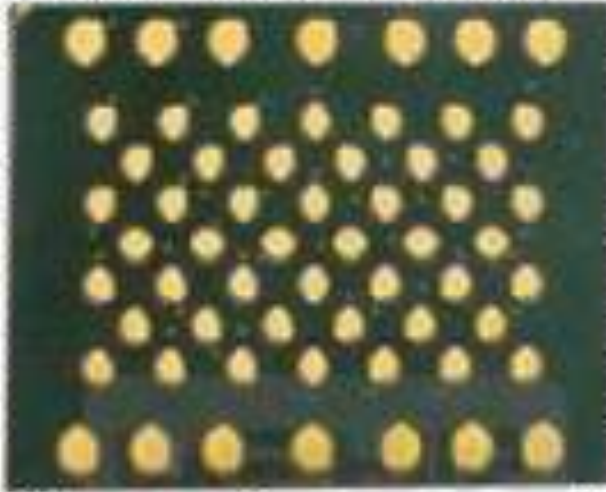
شناسه CID هارد: 45010053454D30344728340890F57067

سازگار با: Y600-Y550-Y530-Y360-G6-G610-G730-G630-G525 و



ریال ۲,۰۵۰,۰۰۰ بدون مالیات

سخت افزار : تشریح بلوک پردازش



آی سی هارد 16 گیگ آیفون 5S

ریال ۹۳۰,۰۰۰ بدون مالیات

کارخانه سازنده: SKhynix or Toshiba

وضعیت آی سی: Original

نوع آی سی: حافظه Nand

ظرفیت: 16G

سازگار با: iPhone 5s



سخت افزار : تشریح بلوک پردازش

آی سی هارد 32G KLUBG4G1BD-E0B1

شماره فنی: KLUBG4G1BD-E0B1

کارخانه سازنده: Samsung

وضعیت آی سی: Original

نوع آی سی: حافظه UFS

نوع چیپ: BGA 95

ظرفیت: 32G

سازگار با : Galaxy S6 و ...



ریال ۲,۳۶۰,۰۰۰ بدون مالیات

سخت افزار

تشریح بلوک پردازش (MCU)

صفحه کلید (keyboard)

انواع اتصالات صفحه کلید به برد :	انواع اتصالات صفحه کلید به CPU :
1- لحیم	1- مستقیم
2- پد	2- مقاومتی
3- سوکت	3- ماتریسی (بهترین روش ارتباطی)

نکته : برای تمیز کردن پولکی ها از مداد جوهر پاک کن استفاده می کنند.

انواع صفحه کلید :
1- کربنی
2- نیترات نقره
3- فلزی

سخت افزار

تشریح بلوک پردازش (MCU)

حافظه : محل ذخیره سازی اطلاعات

انواع حافظه موجود در موبایل :

1- E2PROM : بلند مدت ، ارتباط با CPU سری ، محل ذخیره سازی

پیامک ، عکس و ...

2- RAM : کوتاه مدت ، ارتباط با CPU موازی ، جهت اجرای کلیه دستورات

3- Flash : بلند مدت ، ارتباط با CPU موازی ، محل نگهداری فایل‌های

سیستم عامل

نکته : در صورت خرابی RAM روشن شدن گوشی کند شده و گوشی هنگ می کند.

سخت افزار

تشریح بلوک پردازش (MCU)

ساختار حافظه فلش

1-MCU: محل ذخیره سازی اطلاعات مربوط به سیستم عامل

2-PPM: محل ذخیره سازی اطلاعات مربوط به زبان سیستم

عامل

3-PMM: جایگزین حافظه E2PROM

4-PM: محل نگهداری اطلاعات مربوط به تنظیمات آنتن و شبکه

سخت افزار

تشریح بلوک پردازش (MCU)

نمایشگر: قسمتی از گوشی که وضعیت موبایل را برای کاربر نشان میدهد نمایش دهنده سه رنگ اصلی (قرمز ، سبز ، آبی)

انواع نمایشگر:	انواع اتصالات نمایشگر به برد :
1- LCD (تک رنگ و رنگی)	1- لحیم
2- LED (رنگی)	2- پد
	3- سوکت

مدار لایت: تعدادی LED در اطراف نمایشگر های LCD برای بهتر دیده شدن در شب .

رزولیشن (Resolution): نقاطی بسیار ریز روی صفحه بالای LCD که با اعمال ولتاژ اشکال و تصویر مورد نظر را نشان میدهند . این نقاط پیکسل نام دارد و مجموعه آن را رزولیشن می گویند .

مثال : رزولیشن یک تصویر 4500 پیکسل در 3000 پیکسل تعریف میشود.

سخت افزار

تشریح بلوک پردازش (MCU) : نمایشگر

IC Driver : راه انداز نمایشگر که معمولا روی کابل فلت نمایشگر نصب می باشد .

نکته : به دلیل پایه های کنترلی نمایشگر روش ارتباطی آن ماتریسی می باشد .
نکته : نمایشگر به ضربه حساس می باشد .

نکته : نمایشگر اگر به صورت نصفه یا وارونه نمایش دهد ایراد :
نمایشگر ، سوکت ، کابل فلت

نکته : اگر روی نمایشگر یک خط عمودی دیده شد ایراد از ای سی راه انداز نمایشگر است و باید نمایشگر تعویض شود .

نکته : اگر نمایشگر به صورت کرکره ای روشن شد ایراد از کابل فلت است.

نکته : اگر نمایشگر سفید شد مراحل بررسی : مدار لایت - محافظ - سوکت و کابل فلت

SMPS : مدار مبدل ولتاژ سطح پایین به سطح بالا در مدار لایت .

پایه های IC Driver :

1- SDA : ارسال اطلاعات

2- SCL : هماهنگ ساز

3- Reset : بازنشانی

4- Vcc : پایه مثبت

5- GND : پایه منفی

6- EN : فعال ساز

سخت افزار

تشریح بلوک پردازش (MCU) :

خطوط Fbus و Mbus :

خطوط ارتباطی روی برد موبایل جهت ارتباط و مسیر تبادل اطلاعات بین گوشی و کامپیوتر.

* به شکل نقاطی طلایی رنگ روی برد زیر باتری.

* به شکل سوکت دیتا در کنار سوکت شارژ

* به شکل سوکت شارژ در گوشی های امروزی



سخت افزار

تشریح بلوک پردازش (MCU) :

دوربین (CCD) : اضافه شدن قابلیت فیلم برداری و عکس برداری به گوشی موبایل

* جذب کننده سه رنگ اصلی (RGB)

* ارتباط با CPU به صورت موازی

* کیفیت عکس وابسته به دوربین ، RAM و نمایشگر دارد .

* کیفیت دوربین بر حسب مگا پیکسل تعریف میشود.

* بیشترین خرابی دوربین از رگولاتور های آن است که در این حالت گوشی غیر فعال شد و یا تصاویر مبهم بوده و یا به یک رنگ خاص مانند قهوه متمایل می شود.